

Instruction manual

Page 3

IMPORTANT: Read all instructions before using.

Guide d'utilisation

Page 12

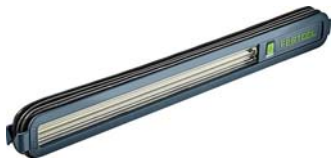
IMPORTANT: Lire toutes les instructions avant de démarrer les travaux.

Manual de instrucciones

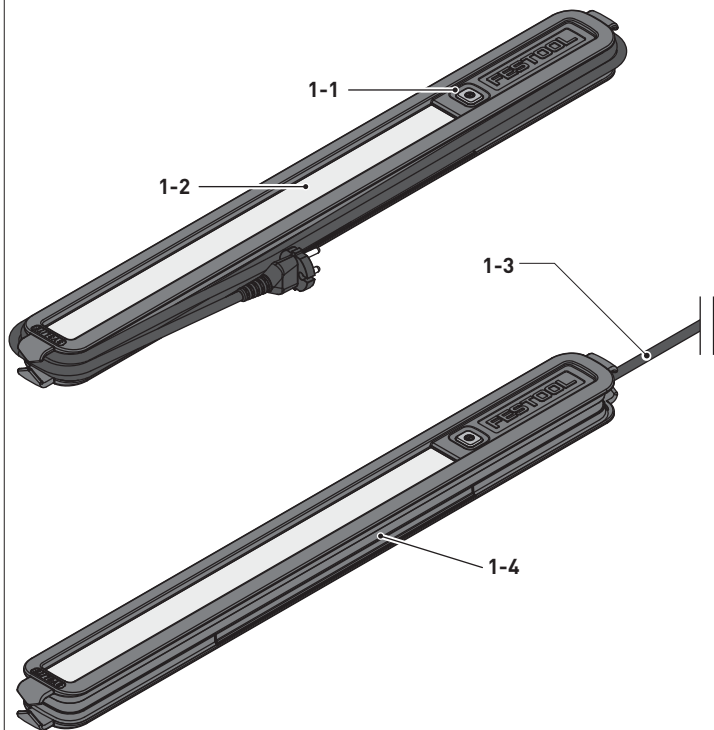
Página 22

IMPORTANTE: Lea todas las instrucciones antes de usar.

S Y S L I T E
STL 450



1








Original operating manual

1	About this manual.....	3	6	Functional description.....	7
2	Symbols.....	4	7	Commissioning.....	7
3	IMPORTANT SAFETY INSTRUCTIONS.....	5	8	Setup.....	7
4	Intended use.....	6	9	Service and maintenance.....	11
5	Technical data.....	6	10	Environment.....	11
			11	Accessories.....	11

1 About this manual

Save these instructions

It is important for you to read and understand this manual. The information it contains relates to protecting **your safety** and **preventing problems**. The symbols below are used to help you recognize this information.

	DANGER	Description of imminent hazard and failure to avoid hazard will result in death.
	WARNING	Description of hazard and possible resulting injures or death.
	CAUTION	Description of hazard and possible resulting injuries.
	NOTICE	Statement including nature of hazard and possible result.
	HINT	Indicates information, notes, or tips for improving your success using the tool.

2 Symbols

Symbol	Significance
--------	--------------



Warning of general danger



Risk of electric shock



Read operating instructions and safety notices!



CAUTION! Do not look directly into the light beam!



The surface temperature should not exceed 194 °F (90 °C) on horizontal and 302 °F (150 °C) on vertical outer surfaces.



Device qualifies for "rough use" according to DIN EN 60598.

Symbol	Significance
--------	--------------



Do not dispose of as domestic waste.

V volts

Hz hertz

K kelvins

W watts

lm lumens

h hours

°C degree centigrade

ft feet

lb. pound

°F degree Fahrenheit

m meter

kg kilograms

3 IMPORTANT SAFETY INSTRUCTIONS

This grazing light has a polarized plug (one blade is wider than the other) as a feature to reduce the risk of electric shock. This plug will fit in a polarized outlet only one way. If the plug does not fit fully in the outlet, reverse the plug. If it still does not fit, contact a qualified electrician. Never use with an extension cord unless plug can be fully inserted. Do not alter the plug.



WARNING! Read all safety warnings, instructions, illustrations and specifications provided with this tool. Failure to follow all instructions listed below may result in electric shock, fire and/or serious injury.

Save all warnings and instructions for future reference.

- **Handle the device with care.** The device may generate heat that increases the risk of fire and explosions.
- **Never use the device in potentially explosive environments.**
- **Do not cover the device when switched on.** The device heats up during operation and can burn the surface of the skin.
- **Do not connect the device to a power supply when it is wet.** If the device falls into water, it must be dried before being connected to a power supply.
- **Have your device repaired by qualified specialist staff and always use original spare parts.** The light source fitted in this device must only be replaced by the manufacturer or a customer service workshop in order to ensure that your device operates reliably.
- **Check the mains plug and the power cable regularly in order to prevent a hazard.** Disconnect any damaged power cables from the power supply immediately and have them replaced by an authorised service workshop.
- **When placing the device on a tripod, ensure that it is stable.** In the event of unstable footing or insecure mounting, the device may fall and



-**Warning of harmful light radiation. Do not look into the light beam for long periods. Do not direct the**

light beam towards other people or animals. Optical radiation can damage the eyes.

- **Do not use the device for illuminating the road.** The device is not approved for illuminating the road.

cause physical injury, electric shock or material damage.

- **Place the tripod on a dry, level and stable surface.** If the legs of the tripod are not folded out to the limit stop or if the tripod has unstable footing, this can cause physical injury, electric shock or material damage.
- Discontinue use if device is damaged.
- Device is no toy! Keep away from children.

4 Intended use

The grazing light is designed for inspecting surfaces when working on rough surface areas. Ensure the electrical safety of all electricity sources.

The device is **not** suitable for illuminating rooms in residential buildings.



The user is liable for improper or non-intended use.

5 Technical data

Grazing light	STL 450
Nominal voltage	120 V
Frequency	60 Hz
Lighting device	64 x 0,25 W LED 5,000 K
Maximum output	18 W
LED luminous flux	1,200 lm
Colour temperature	5,000 K
Colour rendering index, Ra	>80
Service life (L70)	>10,000 h
Permitted operating temperature range	-50 °F (-10 °C) to +113 °F (+45 °C)
Maximum height (upper edge of grazing light range) with adapter and tripod	8-13/64 ft (2.50 m)
Max. reach	8-13/64 ft (2.50 m)
Weight	3.3 lb. (1.5 kg)
Protection class	IP 55

6 Functional description

The pictures for the functional description are on a fold-out page at the beginning of the instruction manual. While reading the manual you can fold out the page for comparison and quick reference.

[1-1] On/Off switch

[1-2] Luminous area

[1-3] Power cable

[1-4] Cable holder

7 Commissioning



WARNING

Unauthorised voltage or frequency!

Risk of accidents

- ▶ Observe the specifications on the rating plate.
- ▶ Observe country-specific regulations.



WARNING

Electric shock caused by penetrating moisture.

Physical injury and damage to the mains plug.

- ▶ Do not insert the mains plug in the socket if the surroundings are damp.

7.1 On/Off switch [1-1]

Switching on

- ▶ Unwind the power cable from the cable holder [1-4].
- ▶ Insert mains plug into socket.
- ▶ Press the ON/OFF switch [1-1].

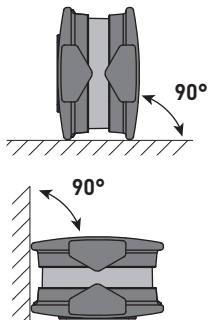
Switching off

- ▶ Press the ON/OFF switch [1-1] again.
- ▶ Unplug the mains plug.
- ▶ Wind the power cable onto the cable holder [1-4].

7.2 Temperature monitoring

When the permissible operating temperature range is not reached/is exceeded, the grazing light switches itself off.

8 Setup



The grazing light has a range of 8-13/64 ft. When this range is exceeded, uneven surfaces may not be detected.

To ensure the surface is perfectly illuminated, position the grazing light at a 90° angle to the surface [2].

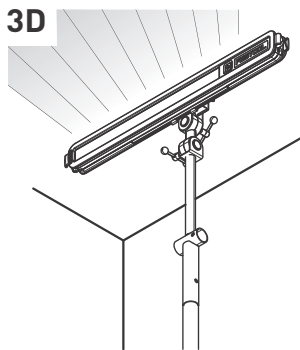
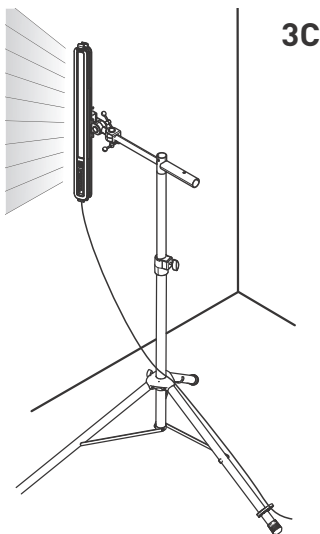
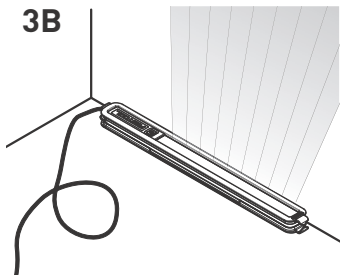
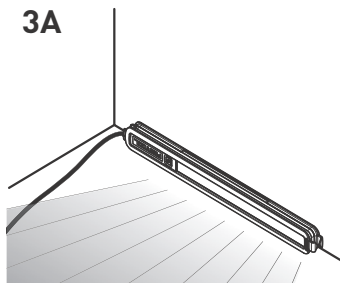
The grazing light can illuminate various target surfaces:

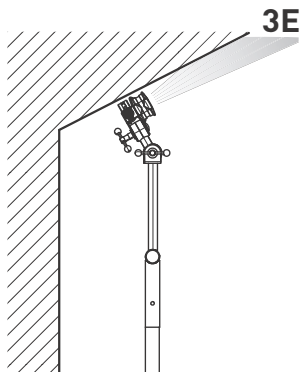
[3 A] Floor -> 8.1 section.

[3 B]+[3 C] Wall -> 8.1 and 8.2 sections.

[3 D] Ceiling -> 8.2 section.

[3 E] Inclined surfaces -> 8.2 section.





8.1 Setting device up for use at floor level

The grazing light can be set up in two different positions [3 A]+[3 B].

8.2 Setting device up for use above floor level



Only use the device together with the Festool tripod ST DUO 200 and the Festool adapter AD-ST DUO 200 (some items not included).

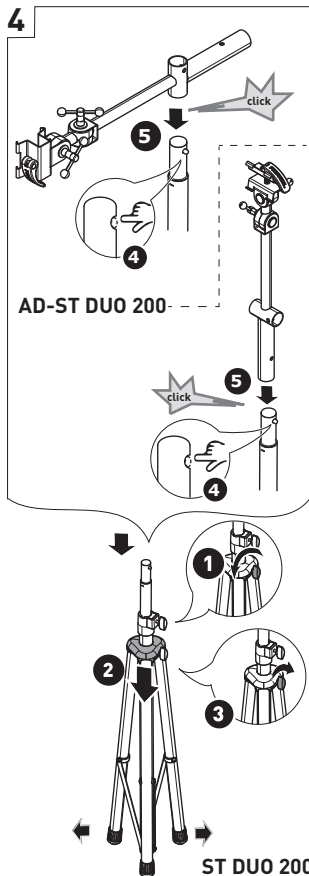
Please follow the instructions contained in the operating manual for the tripod and the adapter.

Place the tripod on a dry, level and stable surface. Fold out the tripod legs to the limit stop.

Connecting the tripod and adapter [4]

- ▶ Open the tripod to the limit stop.
- ▶ Place the adapter in the required position on the tripod up to the limit stop.

- ▶ Turn the adapter until it clicks into place.

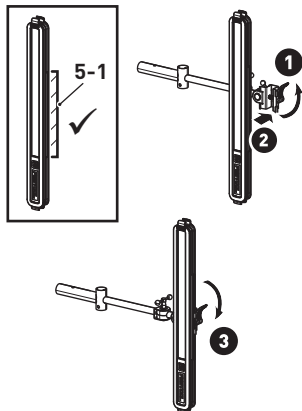


Connecting the adapter and grazing light [5]

Only fit the grazing light clip to the marked area on the grazing light [5-1].

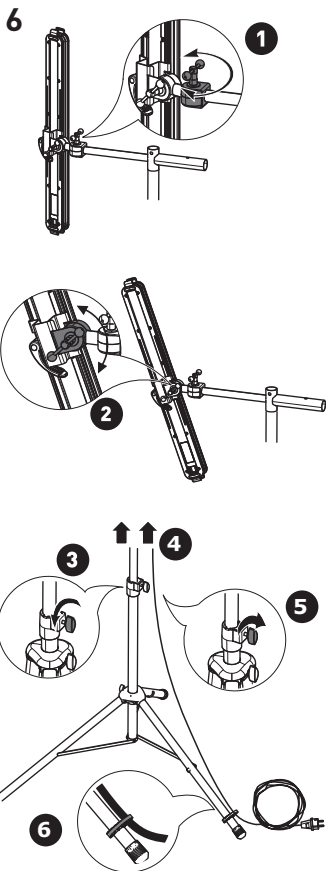
- ▶ Insert the back of the grazing light into the grazing light clip.

5



Positioning the grazing light [6]

- ▶ Use the two rotary hinges to align the grazing light in the direction of the target surface.
- ▶ Adjust the height of the tripod.



9 Service and maintenance



WARNING

Risk of injury, electric shock

- ▶ Always pull the mains plug from the socket before performing any servicing and maintenance work!
- ▶ All maintenance and repair work which requires the housing to be opened should always be carried out by an authorised service workshop.



Customer service and repair only through manufacturer or service workshops: Please find the nearest address at: www.festoolusa.com/service



Use only original Festool spare parts! Order No. at: www.festoolusa.com/service

- Always clean the plastic cover on the grazing light using a soft, dry cloth and a mild cleaning agent to prevent any damage. Do not use solvents.

10 Environment



Do not dispose of the device in household waste! Recycle devices, accessories and packaging. Observe applicable national regulations.

11 Accessories

Use only original Festool accessories and Festool consumable material intended for this machine. These components are designed specifically for this machine. Using accessories and consumable material from other suppliers will most likely affect the quality of your results and limit warranty claims. Machine wear or your own personal workload may increase depending on the application. Protect yourself and your machine, and preserve your warranty claims by always using original Festool accessories and Festool consumable material!

The order numbers of the accessories and tools can be found in the Festool catalogue or on the Internet under "www.festoolusa.com".






Notice d'utilisation d'origine

1	À propos de ce manuel.....	12	6	Description fonctionnelle.....	16
2	Symboles.....	13	7	Mise en service.....	16
3	CONSIGNES DE SÉCURITÉ IMPORTANTES.....	14	8	Installation.....	17
4	Utilisation en conformité avec les instructions.....	15	9	Entretien et maintenance.....	20
5	Caractéristiques techniques.	15	10	Environnement.....	21
			11	Accessoires.....	21

1 À propos de ce manuel

Conservez ces instructions

Il est important pour vous de lire et de comprendre ce manuel. Les informations qu'il contient, se rapporte à la protection **de votre sécurité** et **de prévention des problèmes**. Les symboles suivants sont utilisés pour vous aider à reconnaître cette information.

	DANGER	Description du risque imminent et l'incapacité à éviter tout risque qui peut entraîner la mort.
	AVERTISSEMENT	Description des dangers possibles et des blessures qui en résultent ou la mort.
	ATTENTION	Description des dangers et des éventuelles blessures qui en résultent.
	AVIS	Déclaration incluant le type de danger et conséquences possibles.
	CONSEIL	Indique des informations, des notes ou des conseils pour améliorer votre succès en utilisant l'outil.

2 Symboles

Symbole Signification



Avertissement de danger



Avertissement contre le risque d'électrocution



Notice d'utilisation, lire les consignes de sécurité !



ATTENTION ! Ne regardez jamais dans l'axe du faisceau lumineux !



La température de la surface ne dépasse pas 194 °F (90 °C) sur les surfaces horizontales et 302 °F (150 °C) sur les surfaces verticales extérieures.



Appareil convient aux utilisations difficiles selon DIN EN 60598.

Symbole Signification



Ne pas jeter l'appareil avec les ordures ménagères.

V

Volt

Hz

Hertz

K

kelvin

W

watt

lm

lumen

h

heure

°C

centigrade

ft

pieds

lb.

livre

°F

degrés Fahrenheit

m

mètre

kg

kilogramme

3 CONSIGNES DE SÉCURITÉ IMPORTANTES

Cette lampe rasante a une fiche polarisée (une broche est plus large que l'autre) afin de réduire le risque d'électrocution. Cette fiche se branche dans une prise polarisée d'une seule manière. Si elle n'entre pas entièrement dans la prise, essayer de l'entrer dans l'autre sens. Si elle n'entre toujours pas, contacter un électricien qualifié. Ne jamais utiliser de câble de rallonge, excepté si la fiche peut être insérée entièrement. Ne pas modifier la fiche.



Avertissement ! Veuillez lire toutes les consignes de sécurité et instructions. Le non-respect des consignes d'avertissement et des instructions peut occasionner un choc électrique, un incendie et/ou des blessures graves.

Conserver toutes les consignes de sécurité et notices d'instructions pour une référence future.

- **Utiliser l'appareil avec précaution.** L'appareil peut générer de la chaleur, d'où un risque accru d'incendie et d'explosion.
- **Ne pas travailler avec l'appareil dans un environnement présentant un risque d'explosion.**
- **Ne pas couvrir l'appareil pendant son fonctionnement.** La température de l'appareil augmente pendant son utilisation et la chaleur accumulée peut provoquer des brûlures.
- **Ne pas utiliser pas l'appareil pour la conduite sur route.** L'appareil n'est pas homologué pour l'éclairage de la chaussée.
- **Ne pas raccorder d'appareil mouillé à l'alimentation électrique.** Si l'appareil tombe dans l'eau, il doit être séché avant de le raccorder à l'alimentation électrique.
- **Faites réparer votre appareil uniquement par un personnel qualifié ; les réparations doivent être effectuées avec des pièces d'origine uniquement.** La source lumineuse contenue dans cet appareil doit uniquement être remplacée par le fabricant ou un atelier du Service Après-Vente afin de garantir la fiabilité de l'appareil.
- **Vérifier régulièrement la fiche secteur et le câble secteur pour éviter**



- **Avertissement sur les rayonnements lumineux nocifs. Ne pas regarder longtemps dans l'axe du faisceau lumineux. Ne pas diriger le faisceau lumineux sur d'autres personnes ou animaux.** Le rayonnement optique peut être dommageable pour les yeux.

- **tout danger.** Retirer immédiatement un câble secteur endommagé de l'alimentation électrique et le faire remplacer par un atelier du Service Après-Vente autorisé.
- **La fixation à un trépied doit être bien stable.** En cas d'instabilité ou de fixation inappropriée, l'appareil peut tomber et provoquer des blessures, un choc électrique ou des dommages matériels.
- **Poser le trépied sur une surface sèche, stable et plane.** Si les pieds du trépied ne sont pas dépliés jusqu'en butée ou si le trépied n'a pas une assise stable, cela peut provoquer des blessures, un choc électrique ou des dommages matériels.
- Ne pas utiliser l'appareil quand il est endommagé.
- L'appareil n'est pas un jouet ! Maintenir l'appareil hors de portée des enfants.

4 Utilisation en conformité avec les instructions

Le projecteur rampe est prévu pour vérifier des surfaces dans un environnement rude. Veiller à la sécurité électrique au point de raccordement électrique.

L'appareil **n'est pas** prévu pour éclairer une pièce dans une maison.



L'utilisateur est responsable des dommages provoqués par une utilisation non conforme.

5 Caractéristiques techniques

Projecteur rampe	STL 450
Tension nominale	120 V
Fréquence	60 Hz
Éclairage	64 x 0,25 W LED 5,000 K
Puissance maximale	18 W
Flux lumineux LED	1,200 lm
Température de couleur	5,000 K
Rendu des couleurs RA	>80
Longévité (L70)	>10,000 h
Plage de températures admissible	-50 °F (-10 °C) à +113 °F (+45 °C)
Hauteur maximale (bord supérieur du projecteur rampe) avec adaptateur et trépied	8-13/64 ft (2.50 m)

Projecteur rampe	STL 450
Portée max.	8-13/64 ft (2.50 m)
Poids	3.3 lb. (1.5 kg)
Degré de protection	IP 55

6 Description fonctionnelle

Des éléments fournis sont disponibles sur le volet qui se trouve au début de cette notice d'utilisation. Vous pouvez ainsi déplier cette page et visualiser en permanence les différentes parties de l'outil lorsque vous lisez la notice.

[1-1] Interrupteur de marche/arrêt

[1-2] Surface d'éclairage

[1-3] Câble secteur

[1-4] Enroulement de câble

7 Mise en service



AVERTISSEMENT

Tension ou fréquence non admissible ! Risque d'accident

- ▶ Respecter les consignes indiquées sur la plaque signalétique.
- ▶ Respecter les particularités propres au pays.



AVERTISSEMENT

Choc électrique dû à la pénétration d'humidité.

Dommages corporels et endommagement de la fiche secteur.

- ▶ Brancher la fiche secteur hors d'un environnement humide.

7.1 Marche/arrêt [1-1]

Mise en marche

- ▶ Dérouler le câble secteur de l'enroulement de câble **[1-4]**.
- ▶ Brancher la fiche secteur.
- ▶ Appuyer sur l'interrupteur **[1-1]** marche/arrêt.

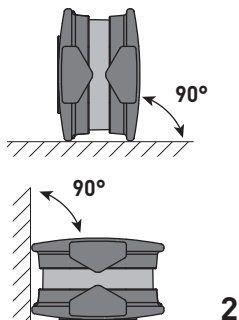
Désactivation

- ▶ Appuyez de nouveau sur l'interrupteur marche/arrêt **[1-1]**.
- ▶ Débrancher la fiche secteur.
- ▶ Enrouler le câble secteur sur l'enroulement de câble **[1-4]**.

7.2 Surveillance de la température

Si la plage de températures admissible est dépassée par le haut/le bas, le projecteur rampe s'éteint.

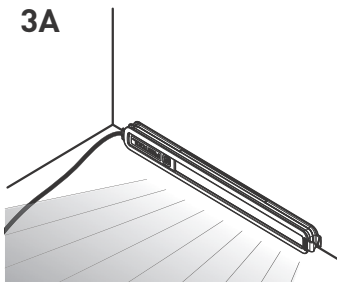
8 Installation



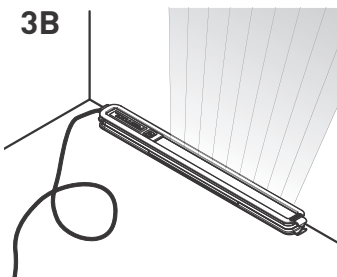
2

[3 D] plafond -> chap. 8.2

[3 E] inclinaison -> chap. 8.2



3B



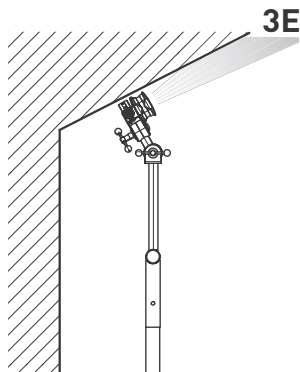
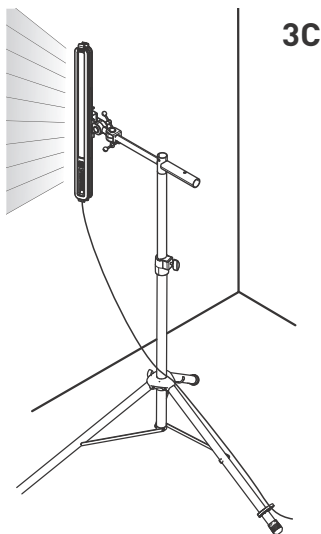
La portée du projecteur rampe est de 8-13/64 ft. À une plus grande distance, les irrégularités ne sont plus détectées de manière fiable.

Pour un éclairage optimal de la surface, maintenir le projecteur rampe à un angle de 90° par rapport à la surface [2].

Le projecteur rampe peut éclairer plusieurs surfaces cibles :

[3 A] sol -> chap. 8.1

[3 B]+[3 C] mur -> chap. 8.1 et 8.2



8.1 Installation au sol

Le projecteur rampe peut être installé dans deux positions différentes **[3 A]+[3 B]**.

8.2 Installation en hauteur



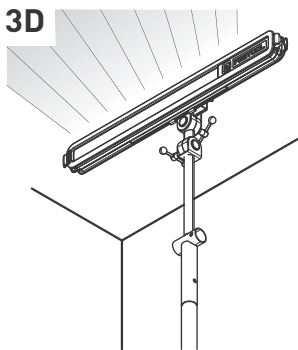
Utiliser l'appareil uniquement avec le trépied Festool ST DUO 200 et l'adaptateur Festool AD-ST DUO 200 (partiellement non fournis). Respecter la notice d'emploi du trépied et de l'adaptateur.

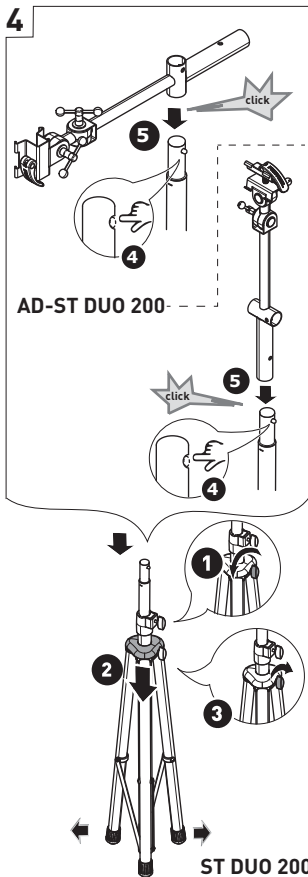
Poser le trépied sur une surface sèche, stable et plane. Ouvrir les pieds du trépied jusqu'en butée.

Poser le trépied sur une surface sèche, stable et plane. Ouvrir les pieds du trépied jusqu'en butée.

Relier le trépied et l'adaptateur [4]

- ▶ Ouvrir le trépied jusqu'en butée.
- ▶ Placer l'adaptateur dans la position souhaitée jusqu'en butée sur le trépied.
- ▶ Tourner l'adaptateur jusqu'à enclenchement.

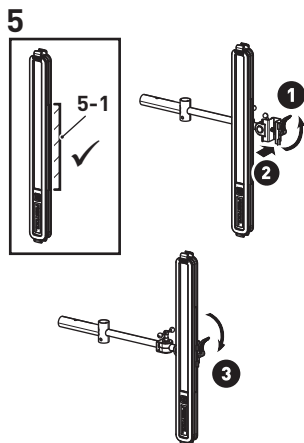




Relier l'adaptateur et le projecteur rampe [5]

Placer les attaches du projecteur rampe uniquement à l'endroit marqué du projecteur rampe [5-1].

- Insérer la partie arrière du projecteur rampe dans l'attache du projecteur rampe.



Positionner le projecteur rampe [6]

- Orienter le projecteur rampe à l'aide des deux articulations en fonction de la surface cible.
- Régler la hauteur du trépied.

9 Entretien et maintenance



AVERTISSEMENT

Risques de blessures, choc électrique

- ▶ Avant tout travail de maintenance ou d'entretien, toujours retirer la fiche secteur de la prise de courant !
- ▶ Tous les travaux de maintenance et de réparation nécessitant une ouverture du boîtier doivent uniquement être effectués par un atelier de service après-vente agréé.

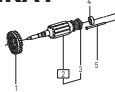


Seuls le fabricant et un atelier homologué sont habilités à effectuer **toute réparation ou service**.

Les adresses à proximité sont disponibles sur:

www.festoolusa.com/service

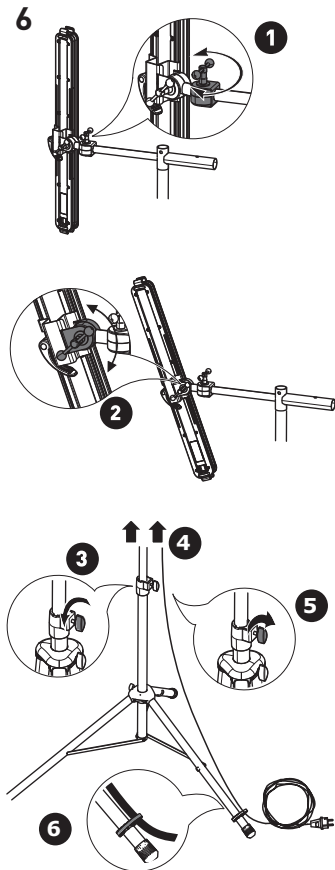
EKAT



FESTOOL

Utilisez uniquement des pièces de rechange Festool d'origine. Référence sur: www.festoolusa.com/service

- Nettoyer le disque plastique du projecteur rampe uniquement avec un chiffon doux et sec et un détergent doux afin de ne pas l'endommager. N'utilisez pas de solvant.



10 Environnement



Ne pas jeter l'appareil avec les ordures ménagères !

Éliminer l'appareil, les accessoires et les emballages de façon compatible

avec l'environnement. Respecter les prescriptions nationales en vigueur.

11 Accessoires

Utilisez uniquement les accessoires Festool et consommables Festool d'origine prévus pour cette machine, car ces composants systèmes sont parfaitement adaptés les uns par rapport aux autres.

Si vous utilisez des accessoires et consommables d'autres marques, la qualité du résultat peut être dégradée et les recours en garantie peuvent être soumis à des restrictions. L'usure de la machine ou votre charge personnelle peuvent augmenter selon chaque application. Pour cette raison, protégez-vous, votre machine et vos droits à la garantie en utilisant exclusivement des accessoires Festool et des consommables Festool d'origine !






Les références des accessoires et des outils figurent dans le catalogue Festool ou sur Internet sous "www.festool-usa.com".

Manual de instrucciones original	6	Descripción de las funciones	26
1 Sobre este manual.....	22	7 Puesta en servicio.....	26
2 Símbolos.....	23	8 Instalación.....	27
3 INSTRUCCIONES DE SEGU- RIDAD IMPORTANTES.....	24	9 Mantenimiento y cuidado.....	30
4 Uso conforme a lo previsto...	25	10 Medio ambiente.....	31
5 Datos técnicos.....	25	11 Accesorios.....	31

1 Sobre este manual

Guarde estas instrucciones

Es importante que usted lea y entienda este manual. La información que contiene se relaciona con la protección de **su seguridad** y **la prevención de problemas**. Los símbolos que siguen se utilizan para ayudarlo a reconocer esta información.

	PELIGRO	Descripción de peligro inminente y fracaso para evitar riesgos que podran causar la muerte.
	ADVERTENCIA	Descripción de peligro y posibles lesiones resultantes o la muerte.
	PRECAUCIÓN	Descripción de peligro y posibles lesiones resultantes.
	AVISO	Declaración incluyendo el tipo de riesgo y posible resultados.
	CONSEJO	Indica informaciones, notas, o consejos para mejorar su éxito con la herramienta.

2 Símbolos

Símbolo Significado



Aviso de peligro general



Peligro de electrocución



¡Leer el manual de instrucciones y las indicaciones de seguridad!



¡ATENCIÓN! ¡No mire al haz de luz directamente!



La temperatura superficial no excede los 194 °F (90 °C) en superficies horizontales y los 302 °F (150 °C) en superficies exteriores verticales.



Herramienta apta para el uso en condiciones difíciles según DIN EN 60598.

Símbolo Significado



No depositar en la basura doméstica.

V voltios

Hz hertzios

K kelvin

W vatio

lm lumen

h hora

°C centígrados

ft pies

lb. libras

°F grados Fahrenheit

m metro

kg kilogramo

3 INSTRUCCIONES DE SEGURIDAD IMPORTANTES

Esta luz rasante tiene un enchufe polarizado (una patilla es más ancha que la otra) para reducir el riesgo de una descarga eléctrica. El enchufe encajará en un tomacorriente polarizado en una sola posición. Si el enchufe no encaja por completo en el tomacorriente, inviértalo. Si aún así no encaja, llame a un electricista calificado. No utilice el enchufe con un cable alargador a menos que el enchufe pueda insertarse por completo. No modifique el enchufe.



Advertencia: **Lea todas las indicaciones de seguridad e instrucciones.** Si no se cumplen debidamente las indicaciones de advertencia y las instrucciones, puede producirse una descarga eléctrica, quemaduras o lesiones graves.

Guarde todas las indicaciones de seguridad e instrucciones para que sirvan de futura referencia.

- **Maneje la herramienta con cuidado.** La herramienta puede generar calor e incrementar el riesgo de incendio o explosión.
- **No trabaje con la herramienta en entornos potencialmente explosivos.**
- **No cubra la herramienta mientras esté funcionando.** La herramienta se calienta durante su funcionamiento y puede provocar quemaduras si se acumula el calor.
- **No utilice la herramienta en la circulación vial.** La herramienta no está homologada para la iluminación en la circulación vial.
- **No conecte una herramienta húmeda al suministro de corriente.** Si la herramienta cae al agua, debe secarse antes de conectarla a un suministro de corriente.
- **Haga reparar su herramienta únicamente por personal técnico cualificado y solo con piezas de recambio originales.** La sustitución de la fuente de luz instalada en esta herramienta debe encargarse únicamente al fabricante o a un taller de servicio técnico autorizado. De esta forma queda garantizada la seguridad de la herramienta.
- **Compruebe periódicamente el enchufe y el cable de red para evitar**



- **Peligro de daños por radiación luminosa. No mire al haz de luz durante mucho tiempo. No dirija nunca el haz de luz hacia otras personas o hacia animales.** La radiación óptica puede provocar lesiones en los ojos.

- **riesgos.** Los cables de red dañados deben desconectarse inmediatamente del suministro de corriente y llevarse a un taller de servicio técnico autorizado para su renovación.
- **Si fija la herramienta a un trípode, procure que la base sea estable.** Si la base o la fijación no son seguras, la herramienta puede caer y causar lesiones, descargas eléctricas o daños materiales.
- **Coloque el trípode sobre una superficie seca, plana y estable.** Si las patas del trípode no están desplegadas hasta el tope o el trípode no tiene una base estable, pueden producirse lesiones, descargas eléctricas o daños materiales.
- No seguir usando la herramienta si está dañada.
- La herramienta no es ningún juguete. Mantenga la herramienta alejada de los niños.

4 Uso conforme a lo previsto

Conforme a las especificaciones, la luz rasante está prevista para comprobar superficies en entornos adversos. Debe prestarse atención a la seguridad eléctrica del punto de conexión de corriente. La herramienta **no** es apta para la iluminación de estancias en el hogar.



El usuario será responsable de cualquier utilización indebida.

5 Datos técnicos

Luz rasante	STL 450
Tensión nominal	120 V
Frecuencia	60 Hz
Iluminación	64 x 0,25 W LED 5,000 K
Potencia máxima	18 W
Corriente débil LED	1,200 lm
Temperatura de color	5,000 K
Reproducción de los colores RA	>80
Vida útil (L70)	>10,000 h
Margen de temperaturas de funcionamiento permitido	de -50 °F (-10 °C) a +113 °F (+45 °C)
Altura máxima (borde superior de la luz rasante) con adaptador y trípode	8-13/64 ft (2.50 m)

Luz rasante	STL 450
Alcance máx.	8-13/64 ft (2.50 m)
Peso	3.3 lb. (1.5 kg)
Tipo de protección	IP 55

6 Descripción de las funciones

Las imágenes con la dotación de suministro se encuentran en una hoja desplegable al comienzo de este manual de instrucciones. Cuando lea este manual, le recomendamos que despliegue esta página para disponer fácilmente de una vista general de la máquina.

[1-1] Interruptor de conexión y desconexión

[1-2] Superficie de iluminación

[1-3] Cable de red

[1-4] Enrollables

7 Puesta en servicio



ADVERTENCIA

Tensión o frecuencia no permitida

Peligro de accidente

- ▶ Observar los datos indicados en la placa de características.
- ▶ Tener en cuenta las particularidades de cada país.



ADVERTENCIA

Descarga eléctrica por la entrada de humedad.

Daños personales y deterioro del enchufe.

- ▶ Evitar enchufar la herramienta en entornos húmedos.

7.1 Interruptor de conexión y desconexión [1-1]

Conexión

- ▶ Desenrollar el cable de red del enrollables **[1-4]**.
- ▶ Insertar el enchufe.
- ▶ Pulsar el interruptor de conexión y desconexión **[1-1]**.

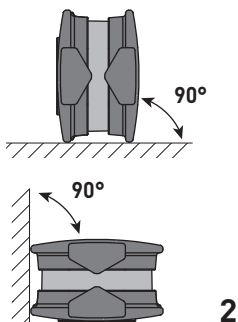
Desconexión

- ▶ Volver a pulsar el interruptor de conexión y desconexión **[1-1]**.
- ▶ Extraer el enchufe.
- ▶ Enrollar el cable de red en el enrollables **[1-4]**.

7.2 Control de temperatura

Si se excede o no se alcanza el margen de temperaturas de funcionamiento admitido, la luz rasante se desconecta.

8 Instalación



La luz rasante tiene un alcance de 8-13/64 ft. En caso de distancias mayores, ya no se detectan de forma fiable las irregularidades.

Para iluminar la superficie de forma óptima, colocar la luz rasante en un ángulo de 90° respecto a la superficie [2].

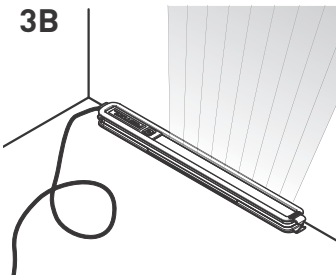
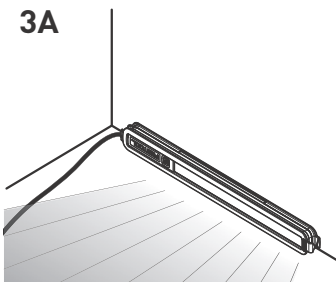
La luz rasante puede iluminar diferentes superficies objetivo:

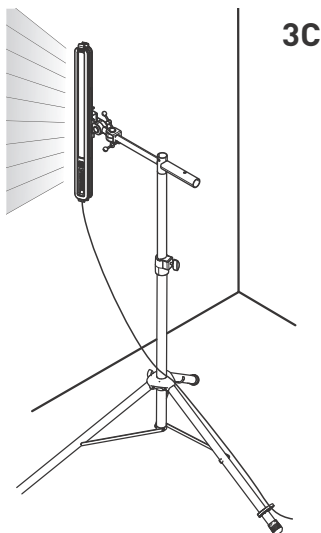
[3 A] Suelo -> cap. 8.1

[3 B]+[3 C] Pared -> cap. 8.1 y 8.2

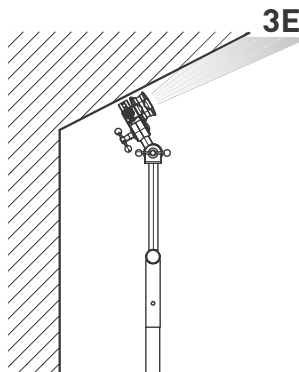
[3 D] Techo -> cap. 8.2

[3 E] Plano inclinado -> cap. 8.2





3C



3E

8.1 Colocación en el suelo

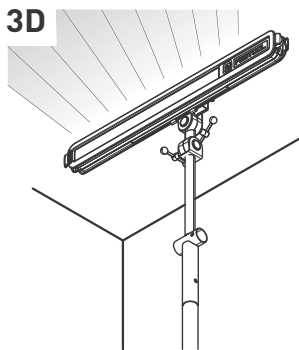
La luz rasante puede colocarse en dos posiciones distintas [3 A]+[3 B].

8.2 Colocación en altura



Utilizar la herramienta únicamente con el trípode ST DUO 200 de Festool y el adaptador AD-ST DUO 200 de Festool (en parte no incluidos en la dotación de suministro). Observar el manual de instrucciones del trípode y del adaptador.

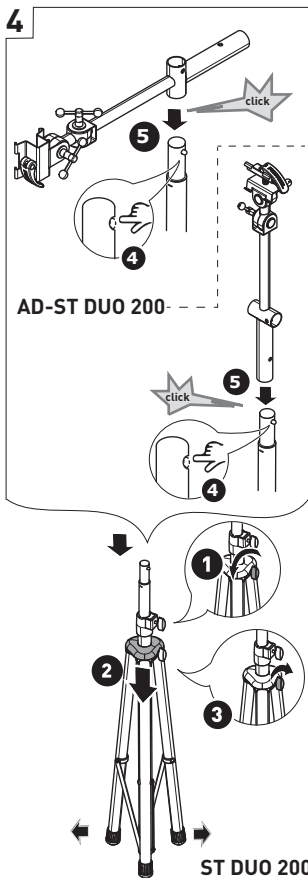
Colocar el trípode sobre una superficie seca, plana y estable. Desplegar las patas del trípode hasta que hagan tope.



3D

Conexión del trípode y del adaptador [4]

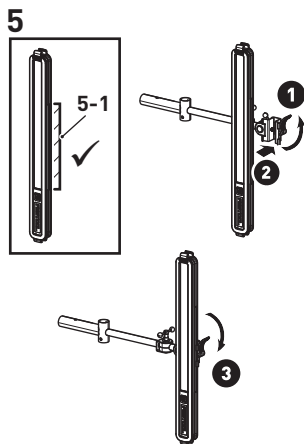
- ▶ Desplegar el trípode hasta el tope.
- ▶ Poner el adaptador en la posición deseada sobre el trípode hasta que haga tope.
- ▶ Girar el adaptador hasta que quede enclavado.



Conexión del adaptador y de la luz rasante [5]

Colocar la abrazadera de la luz rasante únicamente en la zona marcada de la luz rasante [5-1].

- ▶ Introducir la parte posterior de la luz rasante en la abrazadera.



Posicionamiento de la luz rasante [6]

- ▶ Alinear la luz rasante mediante las dos articulaciones giratorias en función de la superficie objetivo.
- ▶ Ajustar la altura del trípode.

9 Mantenimiento y cuidado



ADVERTENCIA

Peligro de lesiones y electrocución

- ▶ Desconectar el enchufe de la red antes de realizar cualquier trabajo de mantenimiento o conservación.
- ▶ Todos los trabajos de mantenimiento y reparación que exijan abrir la carcasa tan solo pueden ser llevados a cabo por un taller de servicio técnico autorizado.



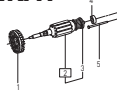
FESTOOL

El Servicio de atención al cliente y reparaciones

solo está disponible por parte del fabricante o de los talleres de reparación. Encuentre la dirección más próxima a usted en:

www.festoolusa.com/service

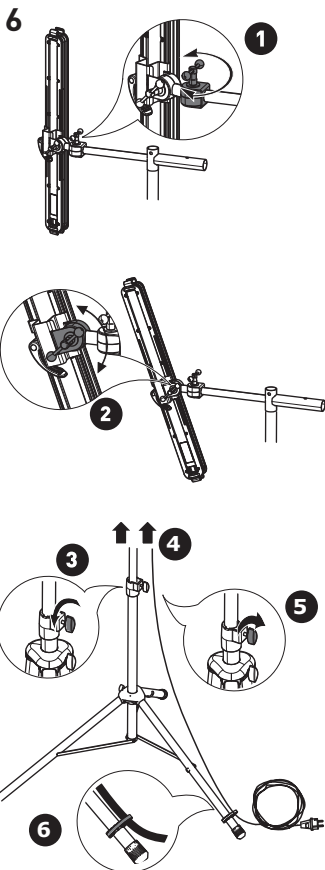
EKAT



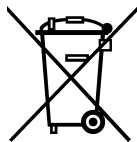
FESTOOL

Utilice únicamente piezas de recambio Festool originales. Referencia en: www.festoolusa.com/service

- Limpie el cristal de material sintético de la luz rasante solo con un paño suave y seco y un detergente suave a fin de evitar cualquier desperfecto. No utilice disolventes.



10 Medio ambiente



No desechar con la basura doméstica.

Reciclar las herramientas, accesorios y embalajes de forma respetuosa con el medio ambiente.

Respetar las disposiciones nacionales vigentes.

11 Accesorios

Utilice únicamente los accesorios Festool originales y el material de consumo Festool diseñados para esta máquina, puesto que los componentes de este sistema están óptimamente adaptados entre sí. La utilización de accesorios y ma-

terial de consumo de otros fabricantes puede afectar a la calidad de los resultados de trabajo y conllevar una limitación de los derechos de la garantía. El desgaste de la máquina o de su carga personal puede variar en función de la aplicación. Utilice únicamente accesorios originales y material de consumo de Festool para su propia protección y la de la máquina, así como de los derechos de la garantía.

Los números de pedido para los respectivos accesorios y herramientas se encuentran en su catálogo Festool o en la dirección de Internet "www.festoolusa.com".

Festool GmbH
Wertstraße 20
73240 Wendlingen
Germany

www.festoolusa.com